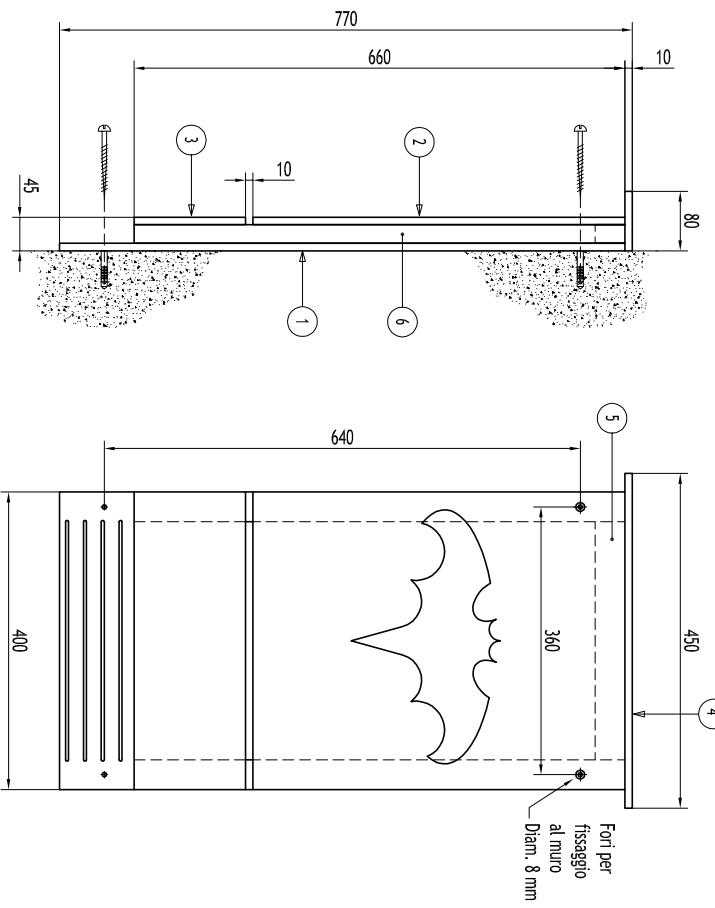
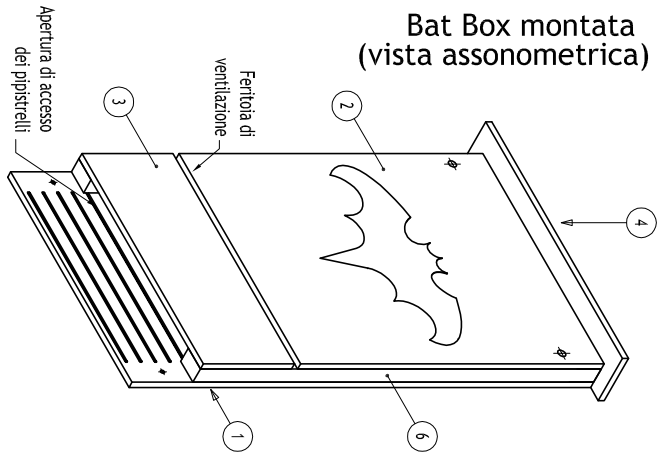


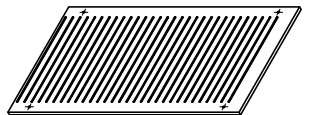
Bat Box montata



Bat Box montata (vista assonometrica)

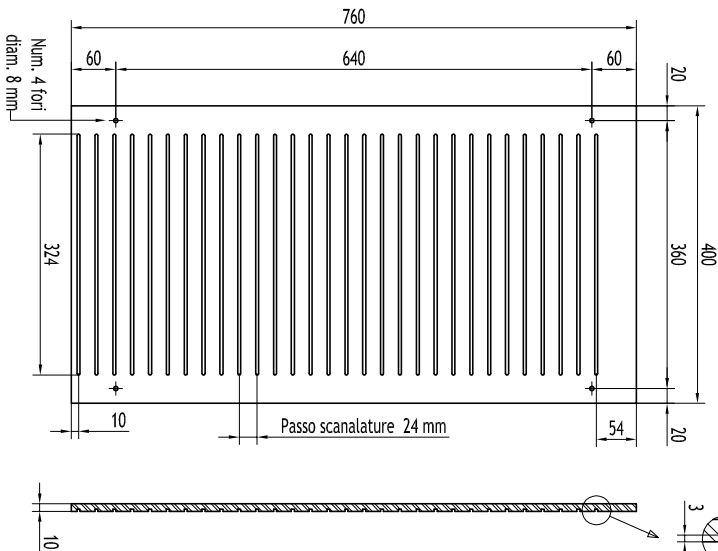


Pannello Posteriore
Num. Pezzi 1



1

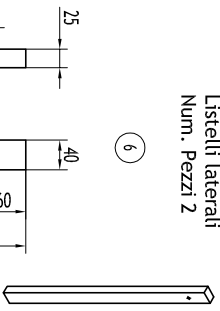
Particol.
ingrandito
scanalature



Istruzioni per la costruzione

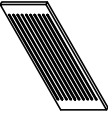
- 1) Usare pannelli multistrato di spessore 10 mm resistenti all'umidità (tipo compensato marino) di legno non trattato.
- 2) Per i listelli usare legno massello di abete o, meglio, di larice
- 3) Assemblare i vari pezzi con chiodi zincati e poca colla da falegname resistente all'umidità
- 4) Per il fissaggio al muro usare tasselli ad espansione in nylon diam. 8 mm con vite diam. 6 mm (se possibile inox)
- 5) Posizionare la Bat Box in alto, sotto una gronda o altro riparo dalla pioggia ed inaccessibile a gatti ed altri predatori.

Listelli laterali
Num. Pezzi 2

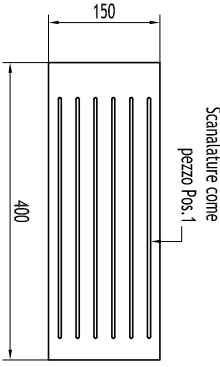


6

Pannello Anteriore Basso
Num. Pezzi 1



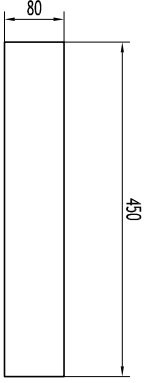
3



Scanalature come pezzo Pos. 1

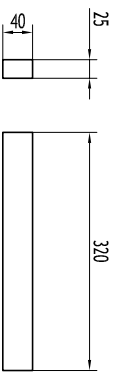
Listello copertura
Num. Pezzi 1

4

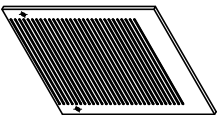


Listello superiore
Num. Pezzi 1

5

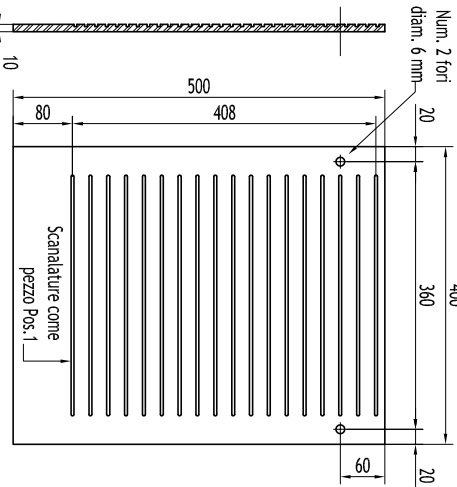


Pannello Anteriore alto
Num. Pezzi 1



2

Num. 2 fori diam. 6 mm



BAT BOX

Alloggio per pipistrelli, animali
antizzanzare per eccellenza.

Ing. Carlo Alessandrini, Sassoferrato (AN)

Sc. 1/10 Form. Foglio: A4

